



DEEBOT N10

**שואב אבק ושוטף רצפות
מדריך למשתמש ותעודת אחריות**

תוכן עניינים

3	הוראות בטיחות
7	תכולה
7	הכרת המכשיר
9	הכנה
10	התחלה מהירה
10	הטענה
12	הפעלה
14	ניקיון ותחזוקה
19	נוריות חיווי
20	פתרון תקלות
24	מפרט המוצר
25	הוראות בטיחות נוספות
27	תעודת אחריות

הוראות בטיחות

קראו את כל ההוראות והאזהרות לפני השימוש הראשון במכשיר זה.

אי מילוי האזהרות וההוראות עלול לגרום להתחשמלות, שריפה או פציעה חמורה. שמרו את ההוראות לעיון נוסף.

1. מכשיר זה ניתן לשימוש על ידי ילדים מעל גיל 8 שנים ו/או אנשים בעלי מגבלות פיזיות, תחושתיות או מנטאליות, או חסרי ידע וניסיון, ובתנאי שהם נמצאים בפיקוח והם כן קיבלו הדרכה מאדם בוגר לאופן השימוש הנכון והבטוח במכשיר וכי הם הבינו את כל הסכנות הכרוכות בכך.
2. המכשיר אינו משחק. יש להרחיק מוצר זה מהישג ידם של ילדים.
3. אין להרשות לילדים לטפל ולנקות את המכשיר אלא אם הדבר מבוצע תחת השגחה של אדם בוגר.
4. לפני השימוש במכשיר, הרחיקו מהרצפה של אזור הניקוי כבלי חשמל וחפצים קטנים העלולים להסתבך במכשיר. הכניסו את שולי השטיח מתחת לשטיח, והרימו מהרצפה פריטים כגון ילונות ומפות שולחן.
5. אם באזור הניקוי קיימת מדרגה/מדרגות לירידה, הפעילו את המכשיר בצורה בה הוא יכול לזהות את המדרגה מבלי ליפול עליה. ייתכן שיהיה צורך להציב מחסום פיזי בקצה כדי למנוע את נפילת המכשיר. וודאו כי המחסום אינו מהווה מכשול למעידה.
6. השתמשו במכשיר רק על פי ההוראות במדריך זה.
7. יש להשתמש אך ורק באביזרים המומלצים ו/או הנמכרים על ידי רונלייט.
8. לפני החיבור לחשמל, יש לוודא כי עמדת הטעינה מתאימה למתח החשמל בביתכם.
9. מכשיר זה מיועד לשימוש ביתי בלבד. אין להשתמש בו מחוץ לבית, ולא בשימוש מסחרי או תעשייתי.
10. השתמשו רק בסוללה הנטענת המקורית ובעמדת הטעינה אשר סופקו עם המכשיר. אסור להשתמש בסוללות לא נטענות. למידע אודות הסוללה, ראו במפרט בהמשך.
11. אין להשתמש במכשיר כאשר מיכל האבק ו/או המסננים אינם מותקנים במקומם.
12. אין להפעיל את המכשיר באזור שבו יש נרות דולקים או חפצים שבירים.
13. אין להשתמש במכשיר ו/או לאחסנו במקום בו קיימת טמפרטורה סביבתית קיצונית, מתחת 5°C או מעל 40°C .
14. הרחיקו שיער, בגדים רפויים, אצבעות וחלקי גוף אחרים מפתחי המכשיר ומחלקים נעים.
15. אין להפעיל את המכשיר בחדר שבו ישנים תינוקות או ילד קטנים.
16. אין להשתמש במכשיר על משטחים רטובים או על משטחים עם מים עומדים.

17. אל תאפשרו למכשיר לשאוב חפצים גדולים כמו אבנים, פיסות נייר גדולות או כל פריט אשר עלול לגרום לסתימת המכשיר.
18. אין לשאוב במכשיר חומרים דליקים ו/או נפיצים כמו בנזין, טונר למדפסת וכו', או להשתמש במכשיר ליד חומרים מסוג זה.
19. אין לשאוב במכשיר חומרים בוערים כמו סיגריות, גפרורים, אפר חם או כל דבר העלול לגרום לשריפה.
20. אין להכניס חפצים לתוך פתח השאיבה של המכשיר.
21. אין להשתמש במכשיר כאשר פתח השאיבה חסום.
22. נקו את פתח השאיבה מאבק, מוך, שיער או כל דבר אשר עלול להפחית את זרימת האוויר.
23. היזהרו לא לפגוע בכבל החשמל. אין לגרור את המכשיר או לשאת אותו כאשר מחזיקים בכבל החשמל. אין למשוך את כבל החשמל סביב קצוות או פינות חדות. אל תעבירו את המכשיר מעל כבל החשמל. הרחיקו את כבל החשמל ממשטחים חמים.
24. אין להשתמש במכשיר כאשר כבל החשמל ניזוק. את כבל החשמל הפגום יש להביא לבדיקה במעבדת השירות ו/או להחליפו בכבל חשמל מקורי חדש ותקין.
25. אין להשתמש במכשיר ו/או בעמדת הטעינה כאשר כבל החשמל ו/או שקע החשמל פגומים, או כאשר הם אינם פועלים בצורה תקינה, ו/או כאשר הם נפלוג, ניזוקו, הושארו בחוץ, נרטבו או באו במגע עם מים. כדי למנוע סכנה, יש להביא את המכשיר לבדיקה/תיקון במעבדת שירות מוסמכת.
26. כבו את המכשיר לפני כל התחלת ניקוי ו/או טיפול במכשיר.
27. נתקו את המכשיר מהחשמל לפני ניקוי ו/או טיפול בתחנת הריקון האוטומטי.
28. הסירו את המכשיר מעמדת הטעינה וכבו את מתג ההפעלה של המכשיר לפני הוצאת הסוללה מהמכשיר לפני סילוק המכשיר.
29. לפני השלכת המכשיר, יש להסיר ממנו את הסוללה ולהביאה למקום איסוף של סוללות משומשות, בהתאם לחוקים ולתקנות המקומיות.
30. אין להשליך את הסוללה המושמשת ו/או את המכשיר וחלקיו לפח של אשפה רגילה, אלא להביאם לנקודת איסוף למכשירים חשמליים בהתאם לחוקים ולתקנות המקומיות.
31. אין להשליך את המכשיר ו/או את הסוללות לאש. הסוללות עלולות להתפוצץ ולגרום לשריפה.
32. כאשר אינכם משתמשים בעמדת הטעינה במשך תקופה ארוכה, יש לנתק אותה מהחשמל.
33. יש להשתמש במכשיר בהתאם להנחיות במדריך הוראות זה.
34. ECOVACS ROBOTICS לא יכולה לשאת באחריות ו/או להיות אחראית לכל נזק או פגיעה אשר נגרמו משימוש לא נכון במכשיר.
35. הרובוט מכיל סוללות הניתנות להחלפה רק על ידי אנשים מיומנים.
36. אם הרובוט לא יהיה בשימוש במשך זמן רב, כבו אותו ונתקו את תחנת ה הריקון האוטומטי מהחשמל.
- אזהרה:** לצורך טעינת הסוללה, השתמשו אך ורק בספק הכוח הניתן להסרה CH1918 אשר מסופק עם המכשיר, או בספק כוח CH1822 הניתן לרכישה בנפרד.

40. אם פתיל הזינה ניזוק, כדי להימנע מסכנה, החלפתו תיעשה על ידי היצרן, על ידי סוכן השירות שלו או על ידי אדם מוסמך מתאים.
41. ילדים צריכים להיות תחת השגחה, כדי להבטיח, שהם לא משחקים עם המכשיר.
42. יש להטעין רק עם העמדה המסופקת עם המכשיר.
43. השתמשו רק לפי ההוראות. הרחיקו מהישג ידם של ילדים וחיות מחמד.

37. תיקון המכשיר צריך להתבצע רק על ידי טכנאי מורשה ומיומן.
38. מכשיר זה אינו מיועד לשימוש על ידי אנשים (כולל ילדים) עם יכולות פיזיות, חושיות או שכליות מופחתות, או עם העדר ניסיון וידע. אלא אם הם תחת פיקוח או שקיבלו הנחיות לשימוש במכשיר על ידי האדם האחראי לבטיחותם.
39. אין לאפשר לילדים לשחק עם המכשיר.

כדי לעמוד בדרישות החשיפה לתדר רדיו, יש לשמור על מרחק הפרדה של 20 ס"מ או יותר בין מכשיר זה לבין אנשים כאשר המכשיר נמצא בפעולה. כדי להבטיח תיאום, לא מומלץ לבצע פעולות במרחק שהוא פחות ממרחק זה. האנטנה המשמשת עבור השידור צריכה להיות במרחק גדול יותר כדי למנוע שיבושים והפרעות עם כל אנטנה או משדר אחרים.


השבתת מודול ה-Wi-Fi ברובוט (DEEBOT):

הפעילו את הרובוט.

הניחו את הרובוט בתחנת העגינה, וודאו כי מגעי הטעינה של הרובוט (DEEBOT) מתחברים למגעי הטעינה בתחנת העגינה.

החזיקו לחוץ את לחצן מצב AUTO ברובוט למשך כ- 20 שניות עד שהרובוט (DEEBOT) משמיע 3 צפצופים. כדי להפעיל את מודול Wi-Fi ברובוט (DEEBOT), כבו את הרובוט ולאחר מכן הפעילו מחדש. מודול ה-Wi-Fi מופעל כאשר הרובוט מופעל מחדש.

סימנים

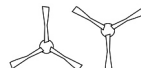
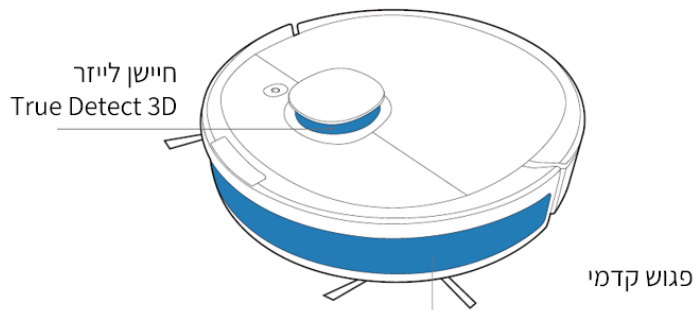
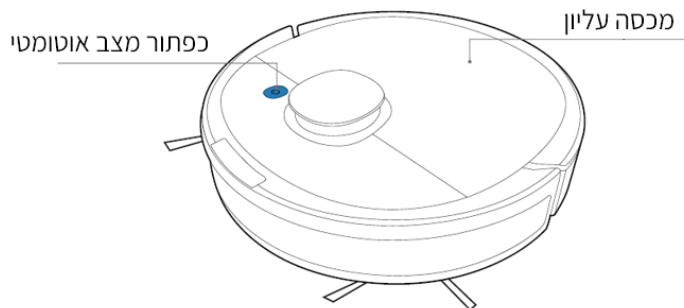
בידוד Class II	
שנאי בידוד בטיחותי חסין קצר חשמלי	
ספק כוח ממותג	
לשימוש ביתי בלבד	
זרם ישר (DC)	
זרם חילופין (AC)	



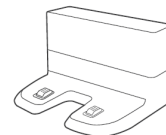
סילוק נכון של מוצר זה

סימון זה מצייין שאין להשליך מוצר זה עם פסולת ביתית אחרת. כדי למנוע פגיעה אפשרית בסביבה או בבריאות האדם כתוצאה מסילוק פסולת בלתי מבוקרת, יש להביא מכשיר זה למחזור כדי לקדם שימוש חוזר במשאבים חומריים. אנא השתמשו במערכות ההחזרה והאיסוף המקומיות או צרו קשר עם הקמעונאי שבו נרכש המוצר.

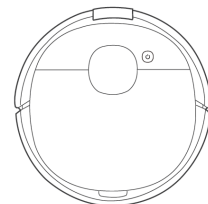
הרובוט



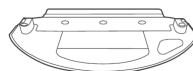
מברשות צד



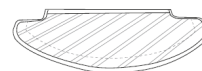
תחנת טעינה



רובוט



תושבת מטלית



מטלית



הוראות הפעלה

הערות:

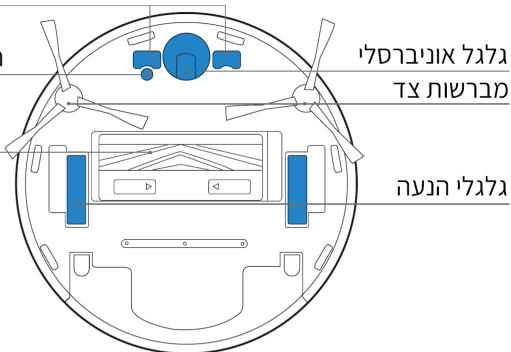
- האיורים בחוברת זו עשויים להיות שונים ממראה המוצר בפועל.
- עיצוב המוצר ומפרטיו כפופים לשינויים ללא הודעה מוקדמת.

מבט מלמטה

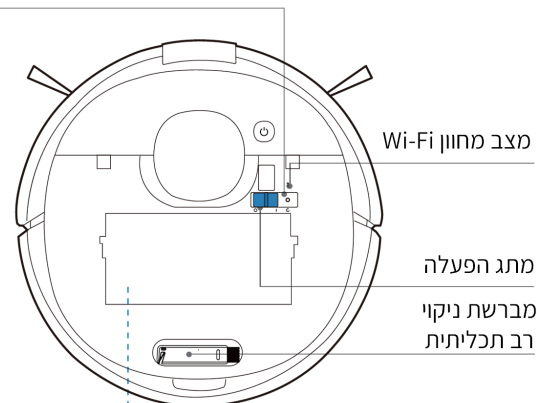
מגעי טעינה

חיישן זיהוי שטיח

מברשת ראשית



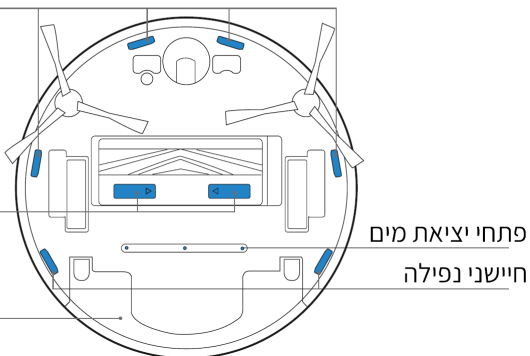
לחצן איפוס



חיישני נפילה

לחצן שחרור
מברשת ראשית

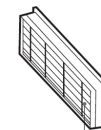
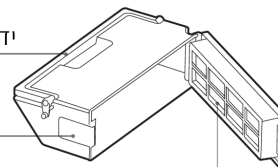
מכל מים



ידית מכל אבק

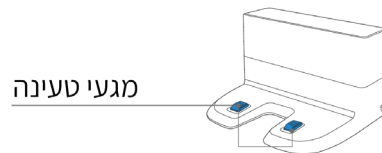
לחצן פתיחה

רשת סינון



מסנן רב תועלת

תחנת עגינה



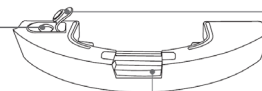
מגעי טעינה



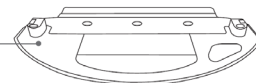
כבל חשמל

מכל מים

כיסוי פתח מילוי



לחצן שחרור
מכל מים



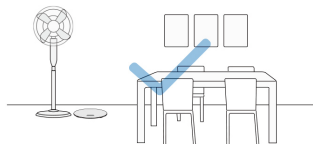
פתח מילוי

תושבת מטלית



מטלית

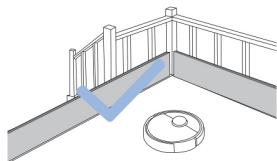
הכנה



סדרו את האזור המיועד לניקוי על ידי הנחת רהיטים, כמו כסאות, במקומם.



במהלך השימוש הראשון, וודאו שכל דלתות החדרים פתוחות כדי לאפשר לרובוט להכיר את כל הבית שלכם.



ייתכן ויהיה צורך להציב מחסום פיזי בקצה של מדרגה עליונה במדרגות יורדות, כדי למנוע אפשרות נפילה של הרובוט

הרימו מהרצפה חפצים ופרטי לבוש כמו חוטים, מטליות, נעלי בית וכו' כדי לשפר את יעילות הניקוי.

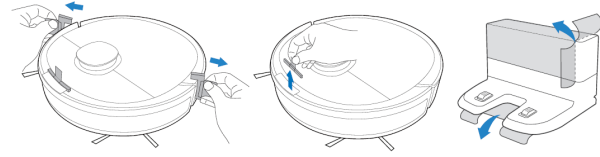
לפני הפעלת הרובוט על שטיח עם קצוות של חוטים חשופים, יש לקפל את הקצוות אל מתחת לשטיח.

אין לעמוד במקומות צרים, כמו מסדרון, ולהקפיד לא לחסום את חיישן הזיהוי במרחב.

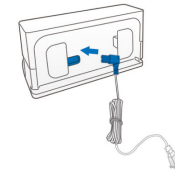


התחלה מהירה

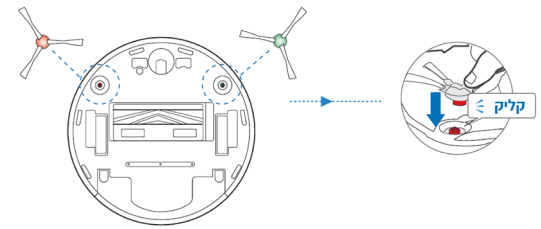
1. הסירו את רצועות ההגנה והמדבקות



2. חברו את תחנת הטעינה

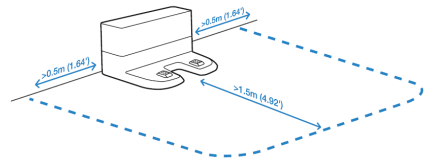


4. התקינו את מברשות הצד

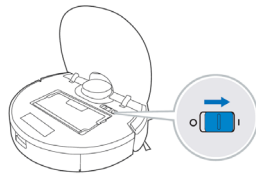


הטענה

1. הציבו את תחנת העגינה במקום מתאים



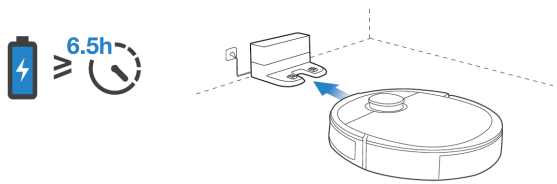
3. הפעילו את השואב



הערה: | = פועל 0 = כבוי
הרובוט אינו יכול להיטען
כאשר הוא כבוי.

5. הטעינו את הרובוט

רוקנו שאריות מים ממכל המים. הסירו את מכל המים ואת המגב לפני הטענת הרובוט. כאשר מחוון ההפעלה מהבהב, פירוש הדבר שהרובוט בטעינה. כאשר מחוון ההפעלה כבוי, פירוש הדבר שהרובוט טעון במלואו.



השימוש ביישומון (אפליקציה) ECOVACS HOME App

כדי ליהנות מכל התכונות הזמינות של המוצר, מומלץ להפעיל את הרובוט שלכם באמצעות היישום (אפליקציה) ECOVACS HOME App.

לפני שאתם מתחילים:

- הורידו את היישום אל הטלפון החכם שלכם.
- וודאו כי בטלפון החכם שלכם מופעל Wi-Fi.
- הנתב האלחוטי שלכם מופעל בתחום תקשורת 2.4GHz.
- מחוון Wi-Fi ברובוט מהבהב בקצב איטי.

חיבור Wi-Fi

לפני הגדרת ה-Wi-Fi, ודאו כי הרובוט, הטלפון הנייד ורשת ה-Wi-Fi עומדים בדרישות הבאות:

הדרישות מהרובוט ומהטלפון הנייד:

- הרובוט טעון במלואו ומופעל.
- מחוון Wi-Fi ברובוט מהבהב באיטיות.
- כבו את הנתונים הסלולאריים של הטלפון הנייד (תוכלו להפעילם מחדש לאחר סיום ההגדרה).

הדרישות מרשת Wi-Fi:

- הרשת פועלת בתחום תקשורת 2.4GHz או 2.4/5GHz (מעורבת).
- הנתב שלכם תומך ב-b/g/n-11.802 ובפרוטוקול IPv4.
- אל תשתמשו ב-VPN (רשת וירטואלית פרטית) או בשרת Proxy.
- אין להשתמש ברשת נסתרת.
- WAP ו-WPNJ באמצעות הצפנה TKIP, PSK, AES/CCMP.
- אין תמיכה בפרוטוקול WEP EAP (אימות ארגוני)
- השתמשו בערוצי Wi-Fi 1-13.
- אם אתם משתמשים בהתקן הרחבה / שחזור רשת, שם הרשת (SSID) והסיסמה צריכים להיות זהים לאלו של הרשת הראשית.



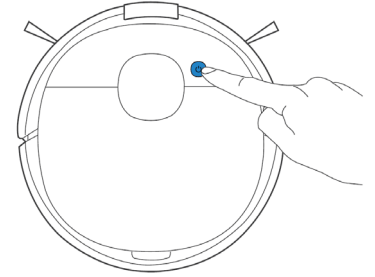
מחוון Wi-Fi

Wi-Fi מנותק או ממתין לחיבור Wi-Fi	הבהוב איטי	
מתחבר ל Wi-Fi	הבהוב מהיר	
מחובר ל Wi-Fi	מאיר קבוע	

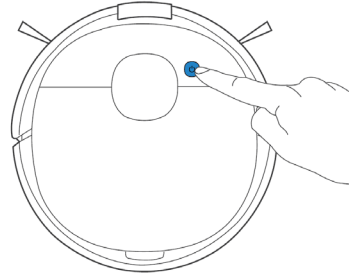
הפעלה

במהלך הפעלת הניקיון הראשון הרובוט יבצע מיפוי. מתן עזרה והכוונת הרובוט עלולים ליצור בעיות ביצירת המפה.

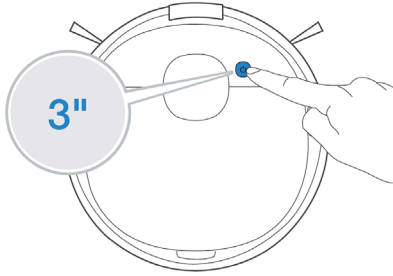
1. התחלה




2. השהיית הניקיון

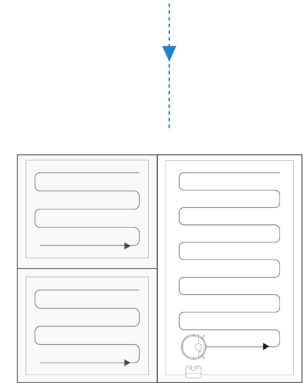


3. חזרה לתחנת העגינה



 לחצו במשך 3 שניות על כפתור ההפעלה כדי להחזיר את הרובוט לתחנת העגינה.

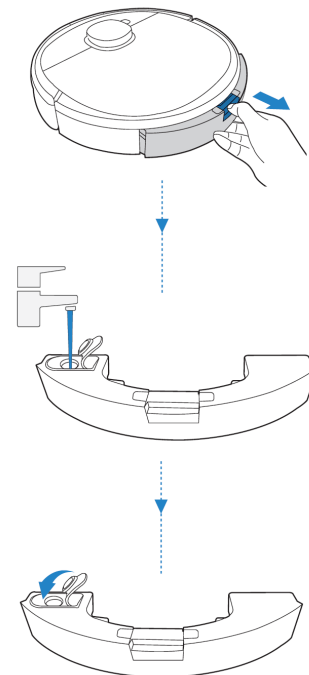
הערה: מחוון ההפעלה יפסיק להבהב כאשר הרובוט מושהה למשך מספר דקות. לחצו שוב על לחצן ההפעלה כדי להעיר את הרובוט.



מערכת השטיפה OZMO

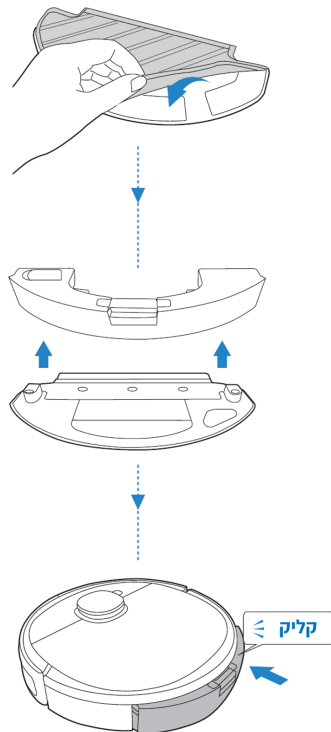
1

הערה: כדי לשמור על אורך החיים של מכל המים, מומלץ להשתמש במים נקיים בלבד עבור מערכת OZMO.



2

הערה: כאשר הרובוט עובד במצב שטיפה, חיישני הרובוט יזהו שטחים באופן אוטומטי ובכך השואב ימנע מלעלות על שטחים. במידה והינכם מעוניינים לשאוב את השטיח, הסירו את מגב השטיפה.



קליק

ניקיון ותחזוקה

טיפול ותחזוקה

כדי שהרובוט יוכל להמשיך ולפעול ביעילות מרבית, נא בצעו את פעולות הטיפול/תחזוקה והחלפת חלקים בהתאם למפורט בטבלה.

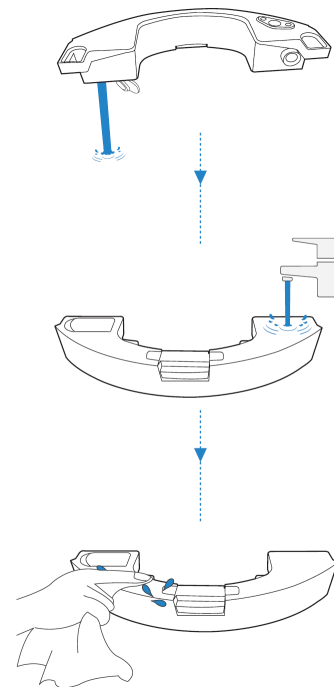
תדירות החלפת חלקים	תדירות טיפול/תחזוקה	החלק ברובוט
לאחר 50 שימושים	לאחר כל שימוש	מטלית ניקוי
/	לאחר כל שימוש	מכל מים
כל 3-6 חודשים	פעם בשבועיים	מברשת צד
כל 6-12 חודשים	פעם בשבוע	מברשת ראשית
כל 3-6 חודשים	פעם בשבוע	מסנן ספוג/מסנן עדין (יעילות גבוהה)
/	פעם בשבוע	גלגל אוניברסאלי חיישני נפילה (מדרגה) פגוש מגעי טעינה ברובוט מגעי טעינה בעמדת העגינה

לפני התחלת הניקוי והטיפול במכשיר, כבו את הרובוט ונתקו את עמדת העגינה מהחשמל.
כלי ניקוי רב תכליתי מסופק עם המכשיר לתחזוקה קלה. השתמשו בזהירות עם כלי הניקוי מאחר ויש בו קצוות חדים.
הערה: לרכישת חלפים מקוריים, בקרו באתר רונלייט: www.ronlight.co.il

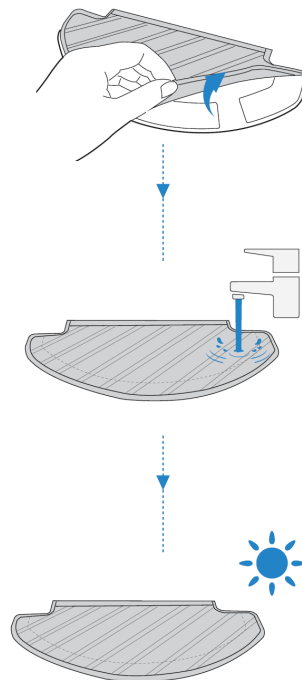
מערכת השטיפה OZMO

לפני התחלת ניקוי מכל המים, יש לכבות את הרובוט ולנתק את עמדת העגינה מהחשמל.

1

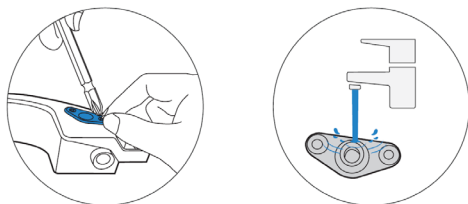


2



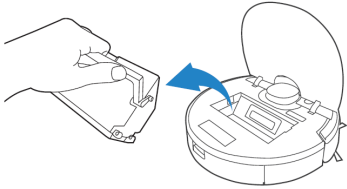
!

נקו את מסנן כניסת המים הממוקם בתחתית פקק מכל המים.

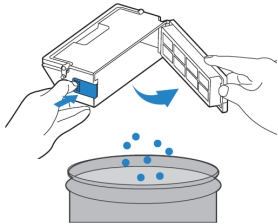


מכל הפסולת והמסנן

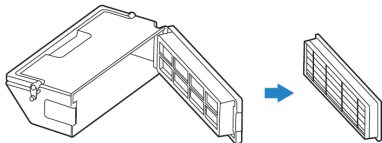
1



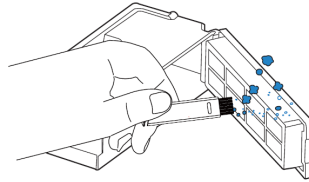
2



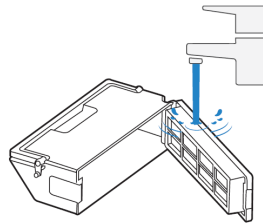
3



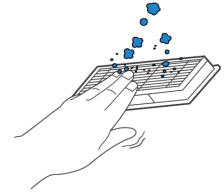
4



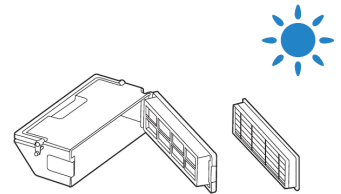
5



6



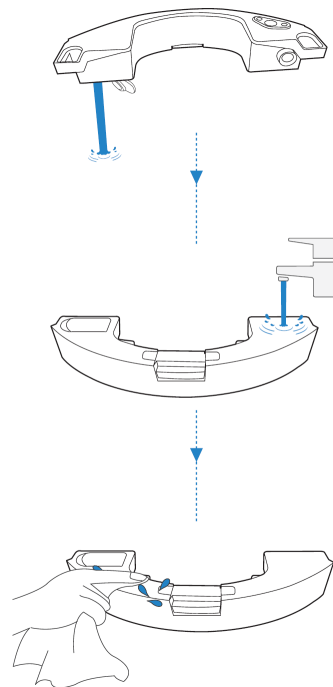
7



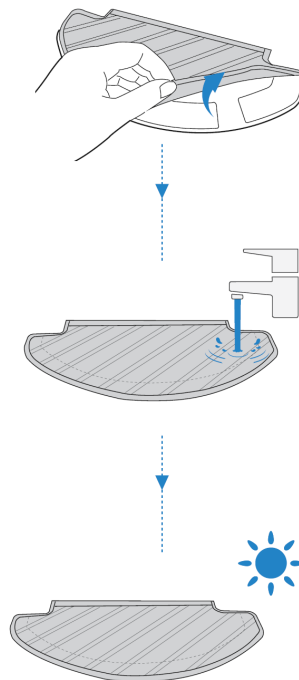
מערכת השטיפה OZMO

לפני התחלת ניקוי מכל המים, יש לכבות את הרובוט ולנתק את עמדת העגינה מהחשמל.

1

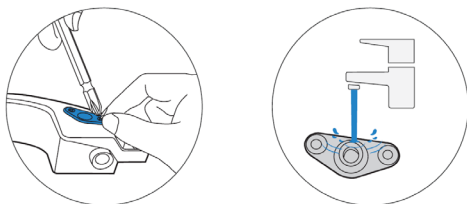


2



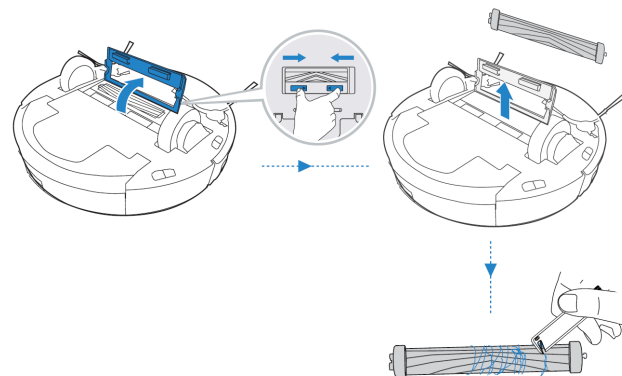
!

נקו את מסנן כניסת המים הממוקם בתחתית פקק מכל המים.

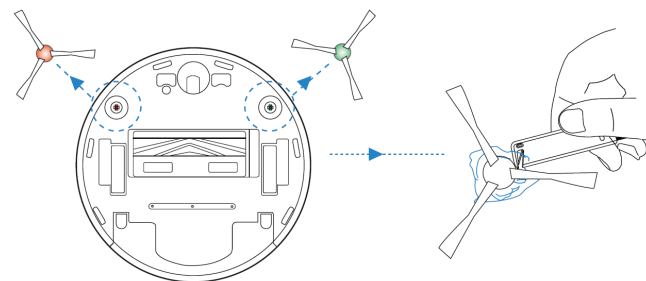


מברשת ראשית ומברשות צד

מברשת ראשית

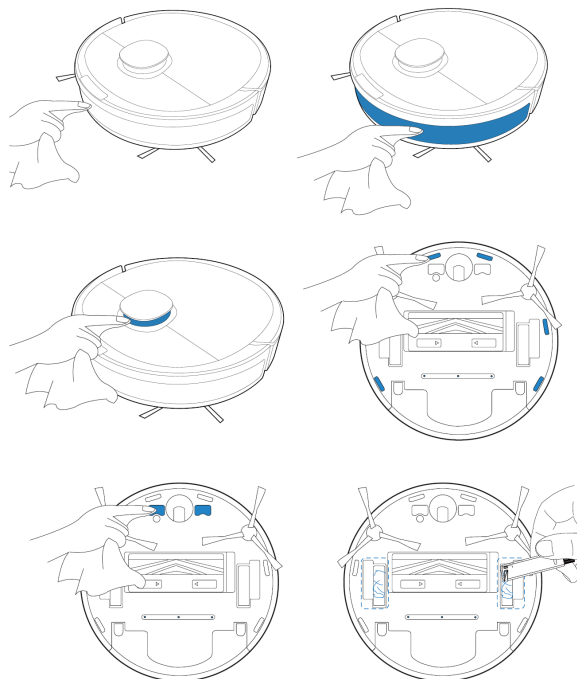


מברשות צד



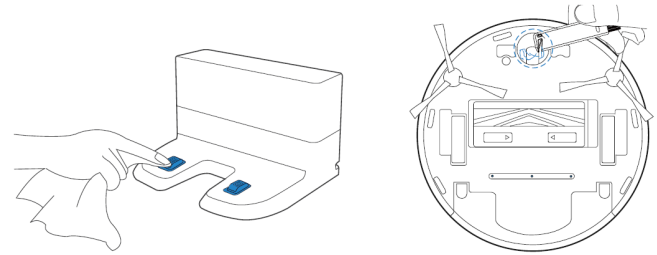
רכיבים אחרים

הערה: לפני ניקיון מגעי הטעינה ועמדת הטעינה, יש לכבות את הרובוט ולנתק את עמדת העגינה מהחשמל.



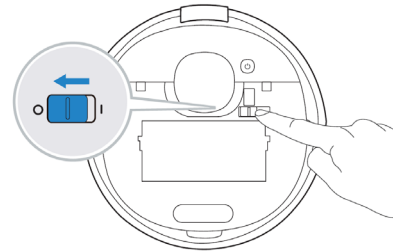
נוריות חיווי

הרובוט יתריע על תקלה בעזרת נורית החיווי ובעזרת החיווי הקולי.
פרטים נוספים אודות תמיכה, ניתן למצוא באפליקציית
ECOVACS HOME, באתר היצרן ובאתר התמיכה של רונלייט.



אחסון

במידה והרובוט אינו בשימוש למשך זמן, יש להטעין את סוללת השואב
במלואה, וכבו את מפסק הרובוט לפני האחסון. הטעינו את הרובוט אחת
לחודש וחצי על מנת לשמור על תקינות הסוללה.



הערה: כאשר הרובוט אינו במצב ניקיון, מומלץ להשאיר את השואב
בעמדת הטעינה כשמתג ההדלקה על מצב דלוק.

מצב אפשרי	נורית חיווי
הרובוט במצב ניקיון	לחצן ההפעלה דלוק באופן רצוף באור לבן
פעולת הרובוט הופסקה במהלך הניקיון.	
הרובוט בטעינה	לחצן ההפעלה מהבהב באור לבן
הרובוט נדלק	
הרובוט מאתר מיקום	
סוללת הרובוט חלשה	לחצן ההפעלה דלוק באופן רצוף באור אדום
קיימת בעיה בהפעלת הרובוט	לחצן ההפעלה מהבהב באור אדום

פתרון תקלות

במקרה תקלה, אנא היעזרו במדריך זה לפני שאתם פונים למוקד השירות.

מס'	התקלה	סיבה אפשרית	פתרון
1	הרובוט אינו נטען	הרובוט כבוי.	הדליקו את הרובוט.
		הרובוט לא התחבר לעמדת הטעינה.	וודאו כי מגעי הטעינה של הרובוט התחברו אל מגעי הטעינה (הפינים) של התחנה.
		כבל ספק הכוח אינו מחובר לעמדת הטעינה.	וודאו כי כבל ספק הכוח מחובר כראוי לעמדת הטעינה.
		עמדת הטעינה לא מחוברת לספק הכוח.	וודאו כי עמדת הטעינה מחוברת כראוי לספק הכוח.
		הסוללה התרוקנה לחלוטין.	אנא פנו למוקד השירות.
2	הרובוט אינו חוזר לעמדת הטעינה	עמדת הטעינה אינה מחוברת כהלכה.	וודאו כי עמדת הטעינה מחוברת כראוי.
		עמדת הטעינה הוזזה ממקומה ידנית במהלך הניקוי.	במהלך הניקוי אין להזיז ידנית את עמדת הטעינה ממיקומה.
		פעולת הרובוט הופסקה למשך מעל 90 דקות.	יש להימנע מהפסקה ארוכה של מעל 90 דקות.
3	הרובוט נתקע בזמן העבודה ונעצר	הרובוט נתקע במכשול/או הסתבך עם משהו על הרצפה (חוטי חשמל, וילונות, שולי שטיח וכו').	וודאו שהרובוט מתחיל לנקות מעמדת הטעינה.
		הרובוט ינסה דרכים שונות כדי להשתחרר. אם זה לא מצליח, הסירו ידנית את המכשולים והפעילו את הרובוט מחדש.	הניחו מחסום פיזי או הגדירו גבול וירטואלי באמצעות היישום, כדי למנוע מהרובוט את הגישה.

מס'	התקלה	סיבה אפשרית	פתרון
4	הרובוט חזר לעמדת הטעינה לפני שהוא סיום לנקות.	זמן עבודת הניקוי משתנה בהתאם לסוג משטח הרצפה, מורכבות החדר ומצב ההפעלה שנבחר. כאשר הסוללה מתרוקנת, הרובוט עובר אוטומטית למצב טעינה והוא חוזר לעמדת הטעינה כדי להטעין את עצמו.	הפעילו ביישום את תכונת הניקוי המתמשך (Continuous Cleaning). הרובוט יחדש באופן אוטומטי את תהליך הניקוי מהמקום בו הוא הופסק.
		הרובוט אינו מסוגל להגיע לאזורים מסוימים החסומים על ידי רהיטים או מחסום אחר.	סדרו את האזור אותו יש לנקות וסלקו רהיטים וחפצים אחרים העלולים לחסום את תנועת הרובוט.
		המיקום של עמדת הטעינה מרוחק ממרכז הבית.	הניחו את עמדת הטעינה ליד קיר של חדר מרכזי בבית.
5	הרובוט אינו מתחיל לפעול באופן אוטומטי בתזמון שנקבע.	תוכנית התזמון מבוטלת.	הגדירו ביישום את הזמנים בהם הרובוט צריך להיות מופעל באופן אוטומטי.
		הרובוט כבוי.	הדליקו את הרובוט.
		סוללת הרובוט חלשה.	השאירו את הרובוט דולק ומחובר באופן קבוע אל עמדת הטעינה. הדבר יבטיח סוללה טעונה כל הזמן.
6	לא יוצאים מים מהרובוט במהלך השטיפה.	המסנן בתחתית אטם מכל המים סתום.	הבריגו החוצה את אטם מכל המים ונקו את המסנן.
		המים המכל המים נגמרו.	מלאו את מכל המים.
		פתחי יציאת המים בתחתית הרובוט נסתמו.	בדקו את פתחי יציאת המים בתחתית המכל ונקו אותם.

מס'	התקלה	סיבה אפשרית	פתרון
7	הרובוט מחמיץ נקודות שאותן צריך לנקות, או שהוא חוזר לנקות אזור שנוקה.	מחזור הניקוי מופרע על ידי חפצים קטנים או מחסומים על הרצפה.	הסירו מהרצפה כבלי חשמל וחפצים קטנים כדי להבטיח את יעילות ניקוי. הרובוט ינקה אוטומטית את האזור שהוא דילג עליו. יש להימנע מלהזיז את הרובוט באופן ידני או לחסום את הנתיב שלו במהלך מחזור הניקוי.
		הרובוט עובד על רצפה מלוטשת וחלקה.	וודאו כי השעווה (וקס) של הרצפה יבשה לחלוטין לפני שהרובוט מתחיל לנקות.
		הרובוט אינו מסוגל להגיע לאזורים מסוימים החסומים על ידי רהיטים או מחסומים.	סדרו את האזור אותו יש לנקות והניחו רהיטים וחפצים קטנים במקומם המתאים.
		חיישן המיפוי (TrueMapping Distance) חסום.	הסירו את החסימה/לכלוך מהחיישן.
8	הרובוט מרעיש במהלך הניקיון.	חפצים נתקעו מתחת לרובוט.	נקו את הרובוט והפעילו אותו מחדש. במידה והרעש נמשך, פנו לשירות הלקוחות.
9	הרובוט אינו מסוגל להתחבר לרשת ה-Wi-Fi הביתית	הזנו נתונים שגויים של שם משתמש ו/או הסיסמה של רשת ה-Wi-Fi הביתית.	הזינו מחדש את הנתונים הנכונים של שם משתמש והסיסמה של רשת ה-Wi-Fi הביתית.
		התקנה לא נכונה של היישום	הורידו והתקינו את היישום ECOVACS HOME App.
		הרובוט נמצא מחוץ לטווח של אות ה-Wi-Fi הביתי שלכם.	וודאו כי הרובוט נמצא בתוך אזור הכיסוי של אות ה-Wi-Fi הביתי שלכם.
		הגדרת הרשת החלה לפני שהרובוט היה מוכן.	הדליקו את המכשיר. לחצו על לחצן RESET. הרובוט מוכן להגדרת הרשת כאשר נורית חיוי ה-Wi-Fi שלו מהבהבת באיטיות.
		הרובוט אינו תומך ברשת Wi-Fi של 5 GHz.	וודאו כי רשת Wi-Fi שלכם פועלת בתחום 2.4 GHz.
		מערכת ההפעלה של הטלפון החכם לא מעודכנת.	נא עדכנו את מערכת ההפעלה בטלפון שלכם.

מס'	התקלה	סיבה אפשרית	פתרון
10	הרובוט אינו מנקה את כל האזור	אזור הניקוי אינו מסודר.	הסירו מהרצפה כבלי חשמל וחפצים קטנים, סדרו את אזור הניקוי לפני שהרובוט מתחיל לפעול.
11	מיכל המים יוצא ממקומו	המיכל אינו מותקן כהלכה.	וודאו כי המיכל מותקן היטב ונשמע 'קליק' הנעילה.
12	מברשת הצד נופלת ממקומה במהלך הניקוי.	מברשות הצד אינן מותקנות כהלכה.	וודאו כי מברשות הצד נצמדות למקומן היטב בעת ההתקנה.

מפרט המוצר

DBX41				דגם
20 VDC, 1 A				נתוני הזנה (טעינה)
CH1822		CH1918		דגם תחנת ריקון אוטומטי
100 – 240 VAC 50/60 Hz 0.5 A	נתוני מבוא	220 – 240 VAC 50/60 Hz 0.3 A	נתוני מבוא (טעינה)	
20 VDC, 1 A	נתוני מוצא	20 VDC, 1 A	נתוני מוצא	
/		1000W	הספק בריקון אוטומטי	
2400 – 2483.5 MHz				תחום תקשורת
פחות מ- 0.50 W				הספק במצב כבוי
פחות מ- 2.00 W				הספק בקישור לרשת במצב המתנה

הספק המוצא של מודול ה-Wi-Fi הוא פחות מ- 100 mW.

הערה:

המפרטים הטכניים והעיצובים עשויים להשתנות לצורך שיפור מתמיד של המוצר.

* CH1918 מתייחס לתחנת ריקון אבק אוטומטית.

הוראות בטיחות נוספות

מכשיר זה אינו מיועד לשימוש על ידי אנשים (כולל ילדים) עם יכולות פיזיות, חושיות או שכליות מופחתות, או עם העדר ניסיון וידע. אלא אם הם תחת פיקוח או שקיבלו הנחיות לשימוש במכשיר על ידי האדם האחראי לבטיחותם. ילדים צריכים להיות תחת השגחה, כדי להבטיח, שהם לא משחקים עם המכשיר.

הוראות בטיחות לשימוש במטען

1. מנע חדירת מים או לחות.
2. יש להשתמש אך ורק במטען המקורי
3. הימנע מהתזת נוזלים על המטען, כולל חומרי ניקוי וחומצות.
4. הרחק מטמפרטורה קיצונית כגון קרבה לרדיאטור, תנור, השארת השעון במקום החשוף לשמש וכו'.
5. הרחק ממקורות אש כגון: נרות דולקים, סיגריות, סיגרים, להבות גלויות וכו'.
6. מנע נפילת עצמים על המטען.
7. חבר את המטען רק לשקע המספק את רמת המתח המסומנת על המטען.
8. בעת ניתוק המטען מהחשמל אין למשוך את כבל המטען, אלא למשוך את המטען עצמו מהשקע.
9. ודא שכבל המטען מונח כך שאין סכנה שידרכו עליו או יתקלו בו.
10. לעולם אין להחליף את הפתיל או התקע בתחליפים לא מקוריים! חיבור לקוי עלול לגרום להתחשמלות המשתמש.
11. בשימוש עם כבל מאריך יש לוודא תקינות מוליך הארקה שבכבל.
12. המטען מיועד לשימוש פנים בלבד ואינו מיועד לשימוש במקום החשוף לשמש, גשם וכו'.
13. יש לאפשר גישה נוחה לניתוק התקע במקרה חירום.

הוראות אזהרה לתחנת העגינה

1. אין להפעיל באזורים עם לחות גבוהה או טמפרטורה גבוהה.
2. לפני השימוש יש לעיין במדריך למשתמש המצורף למוצר.
3. אין לנסות לפרק לבד את המוצר.
4. יש למקם את העמדה על רצפה ישרה ובניצב לקיר.

הוראות בטיחות לשימוש בסוללות ליתיום

1. יש להחליף את הסוללה אך ורק בסוללה דומה. החלפה שגויה עלולה לגרום לפיצוץ הסוללה!
2. אם במכשיר אינו בשימוש יש לטעון את הסוללה על 3 חודשיים.
3. שים לב הסוללה הינה סוללה נטענת.
4. אין לחשוף את הסוללה או מארז הסוללה לחום גבוה כגון: מקור אש, תנור, אור שמש וכו'.
5. אין להשליך את הסוללה לאשפה אלא למתקני מחזור המיועדים לכך.
6. אין לחשוף את הסוללה לגשם או ללחות גבוה. לא לשרוף את הסוללה. לא להרטיב את הסוללות. לא לחמם את הסוללה.
7. הסוללה עלולה להתלקח בעת הטעינה/אחסנה/שימוש.
8. יש לטעון את הסוללה בטמפרטורת סביבה שנעה בין 0 ל-40 מעלות צלזיוס.
9. אין לפרק, למחוץ או לנקור את הסוללה וכן אסור להשליכה לאש.
10. במידה וזוהתה פגיעה בסוללה יש להפסיק מיידית את השימוש בה.
11. אין לחשוף את הסוללה לאזורים חמים מאוד.
12. אין להשתמש בסוללה שנרטבה ממים.
13. יש לטעון את הסוללה רק עם השנאי המסופק בערכה ובאזורים בהם הטמפרטורה הינה 0-40 מעלות צלזיוס.

תעודת אחריות

הגדרות

במסגרת כתב אחריות זה, למונחים שלהלן המשמעות המפורטת לצידם:

- **"רונלייט"** - יבואנית המוצר ארצה ומשווקת המוצר, רונלייט הלת' בע"מ, ח.פ. 513147751, מרח' הלהב 11, ראשון לציון. support@ronlight.co.il טל': 073-2446060 פקס': 03-9625902.
- **"המוצר"** – מוצר, אשר יובא ארצה על ידי רונלייט ונשוא כתב אחריות זה.
- **"לקוח"** - מי שמחזיק כדן במוצר אשר יובא ארצה על ידי רונלייט בלבד וכן בכתב אחריות זה.
- **"משווק מורשה"** - הגוף המורשה על ידי רונלייט לשווק את המוצר ללקוח.
- **"תחנת שירות מורשת"** - תחנת שירות/מעבדה למתן שירותים טכניים למוצר.
- **"נקודת המכירה"** - נקודת המכירה/בית העסק בו נמכר המוצר ללקוח.

השירות במסגרת כתב אחריות זה מוגבל וכפוף לתנאים הבאים:

1. האחריות למוצר, לרבות למטען המוצר וסוללת המוצר, הינה לתקופה של שנה אחת (12 חודשים) ממועד רכישת הלקוח את המוצר ו/או אספקת המוצר ללקוח, לפי המאוחר מביניהם ("**תקופת האחריות**").
2. מובהר בזאת כי בכל הנוגע לאביזרים נלווים למוצר, אשר מצויים בערכת המוצר בעת רכישתו (באם מצויים שכאלה), אלה ניתנים ללקוח כמתנה ותקופת האחריות בגינם הינה 30 ימים ממועד רכישת הלקוח את המוצר, זאת כאמור לעיל למעט לענין מטענו החשמלי של המוצר ואשר לו ניתנת מלוא תקופת האחריות כהגדרתה לעיל.
3. כתב אחריות זה והאחריות שמכוחו תקפים אך ורק למוצר שיובא לישראל על ידי רונלייט ולא יחולו על כל מוצר שיובא ארצה שלא על ידי רונלייט. כמו כן אחריותה של רונלייט מוגבלת למוצרים המצויים בגבולות הארץ בלבד.

4. מוצר אשר במרוצת תקופת האחריות נתגלה כלקוי בבדיקת מעבדה של רונלייט ו/או מי מטעמה, יתוקן על ידי רונלייט ו/או מי מטעמה ו/או יוחלפו בו חלקים פגומים ו/או חלקים אשר לא תפקדו כהלכה, זאת בחלקים חדשים ומקוריים ובהתאם לשיקול דעתה המקצועי של רונלייט ו/או מי מטעמה. למעט במקרים בהם, על פי סייגי כתב אחריות זה ו/או על פי הסייגים הנקובים בד"ן, לא תחול האחריות הניתנת ללקוח, כל תיקון ו/או החלפה כאמור בתקופת האחריות ייעשו על חשבונה של רונלייט. רונלייט ו/או מי מטעמה ימסרו ללקוח אישור על ביצוע התיקון האמור והכולל פירוט של מהות התיקון והחלקים שהוחלפו במוצר, באם הוחלפו. ההתחייבות לתיקון כאמור בכתב אחריות זה בכלל ובסעיף זה בפרט כפופה להוראות ולסייגים שבכתב אחריות זה ובכל ד"ן.
5. נבצר מרונלייט ו/או מי מטעמה לתקן את המוצר וזאת מכל סיבה שהיא ולאחר שנתגלה במוצר ליקוי כאמור לעיל – רונלייט ו/או מי מטעמה יספקו ללקוח מוצר חדש זהה או מסוג ואיכות דומים ושוי ערך. לחלופין תשיב רונלייט ללקוח את התמורה ששילם בעד המוצר, הכל לפי שיקול דעתה הבלעדי של רונלייט. ההתחייבות לאמור בכתב אחריות זה בכלל ובסעיף זה בפרט, כפופה להוראות ולסייגים שבכתב אחריות זה ובכל ד"ן.
6. קבלת המוצר בידי הלקוח, בעת הרכישה ובעת קבלתו מבדיקה ו/או מתיקון, מהווה אישור מצד הלקוח כי בעת קבלת המוצר בידיו המארז החיצוני של המוצר וחלקי המוצר החיצוניים חפים מכל פגם.
7. היה והמוצר תוקן או הוחלף על ידי רונלייט ו/או מי מטעמה, תוסיף ותחול האחריות שלפי כתב אחריות למוצר המתוקן או המוחלף וזאת ליתרת תקופת האחריות. תקופת האחריות לא תוארך מעבר לתקופת האחריות המקורית עקב תיקונים ו/או החלפות. המוצר המקולקל, אם הוחלף, וכל חלק שהוחלף במוצר, אם הוחלף, יהיו לאחר ההחלפה לרכוש רונלייט ו/או מי מטעמה.
8. בכל מקרה של מימוש האחריות ו/או מסירת המוצר לתיקון בתקופת האחריות, יתבקש הלקוח להציג לרונלייט ו/או מי מטעמה את מדבקת האחריות המקורית שעל גבי המוצר. כן יתבקש הלקוח להסיר וליתול עמו כל אביזר הצמוד למוצר, בין אם כזה המחובר למוצר ובין אם לאו, וזאת טרם מסירת המוצר לתיקון ולרונלייט לא תהיה כל אחריות לאביזר כאמור.
9. עת נמסר מוצר לבדיקה, רונלייט ו/או מי מטעמה תבדוקנה אותו ובמידת הצורך תתקנה אותו וזאת עד חלוף 10 ימים מהיום שבו נמסר המוצר לתחנת השירות. נמסר המוצר לנקודת המכירה, רונלייט ו/או מי מטעמה יעשו כאמור לעיל עד חלוף 14 ימים מיום מסירת המוצר. שבתות וחגים לא יבואו במניין התקופות שנקבעו בסעיף זה.

10. על אף כל האמור בכתב אחריות זה, רשאית רונלייט לדרוש תמורה בעד תיקון שביצעה במוצר, בעד הובלתו או בעד החלפתו, הכול לפי העניין, במידה ונתברר לפני ביצוע התיקון שהקלקול במוצר נגרם כתוצאה מאחת (או יותר) מהסיבות שלהלן:

- (1) כוח עליון שהתרחש במועד מאוחר ממועד מסירת המוצר ללקוח;
- (2) זדון או רשלנות של הלקוח, לרבות שימוש במוצר בניגוד להוראות השימוש ולרבות שימוש באביזרים לא מקוריים ו/או לא ייעודיים ו/או שאינם מאושרים על ידי יצרן המוצר;
- (3) חשיפת המוצר לרטיבות ו/או לחות ו/או לתנאים סביבתיים בלתי נאותים;
- (4) תיקון שנעשה במוצר בידי מי שלא הורשה לכך מטעם היצרן ו/או רונלייט ו/או מי מטעמן, בנסיבות שאינן נובעות מהפרת חויבה של רונלייט לפי כתב אחריות זה;
- (5) באם הלקוח לא מסר את המוצר לתיקון במהלך תקופת האחריות.

כתב אחריות זה אינו מכסה התקנות ו/או שינויים שהלקוח ו/או מי מטעמו ביצעו במוצר.

11. האחריות הכוללת של רונלייט וכל מי מטעמה לתביעת נזקים כלשהם שייגרמו כתוצאה משימוש במוצר, ללא קשר לנסיבות אשר גרמו לנזק, לא תעלה בשום מקרה על מחיר הרכישה המקורי של המוצר. רונלייט לא תהיה אחראית בשום מקרה לנזקים עקיפים ו/או מיוחדים ו/או תוצאתיים ו/או נלווים, בין במישרין ובין בעקיפין, בין אם במקרה או כתוצאה משימוש במוצר, כולל אך לא מוגבל להפסדים כלשהם העשויים להיגרם בהכנסה ו/או ברווח ללקוח ו/או לצד שלישי, עקב שימוש ו/או אי שימוש במוצר או ציוד נלווה, ותביעות על ידי צד שלישי עקב שימוש במוצר. רונלייט לא תהיה אחראית בשום צורה.

12. למעט התחייבותה המפורשת של רונלייט כמפורט בכתב אחריות זה, לא קיימת כל אחריות או התחייבות של רונלייט, בין בכתב ובין בעל פה. כל אחריות למוצר תהיה בהתאם לכתב אחריות זה ולדין החל בלבד.

13. עד תום שנה מתום תקופת האחריות רשאי הלקוח לרכוש מרונלייט חלקי חילוף למוצר.

14. משווק מורשה ו/או תחנת שירות מורשית ו/או כל גוף ו/או כל אדם – אינם מוסמכים על ידי רונלייט ואינם מורשים על ידה לתת אחריות ו/או מחויבות כלשהי החורגים ממסגרת כתב אחריות זה.

15. האחריות על פי כתב אחריות זה תקפה בתחומי מדינת ישראל בלבד ועל הוראות כתב אחריות זה יחולו באופן ייחודי חוקי מדינת ישראל.
16. לקבלת שירות יש לפנות לאחת מנקודת השירות של רונלייט (פירוט עדכני של נקודות השירות מופיעה באתר האינטרנט של רונלייט שכתובתו: www.ronlight.co.il) וכן בנקודת המכירה בה רכשת את המוצר. קודם לכן, נא עיין/י במדריך למשתמש. ייתכן ובדיקת הוראות השימוש או תכנות המוצר כאמור במדריך תחסוך לך פנייה לנקודת השירות ו/או המכירה.

פרטי המוצר

סוג המוצר ותיאורו: _____

שם הדגם: _____ מספר סידורי: _____

שנת ייצור: _____ תאריך הרכישה: ____/____/____

פרטי החנות המוכרת: _____

חתימת תחנת השירות/המכירה: _____

חתימת נציג (וחותמת): _____



כל הזכויות שמורות. ט.ל.ח.